

## ШКАФЫ ХОЛОДИЛЬНЫЕ/МОРОЗИЛЬНЫЕ

СЕРИИ: HR, HF

### РУКОВОДСТВО ПО ЭКСПЛУАТАЦИИ



Изготовитель: “*Koreco*” (Ю. Корея)

*ХОТЯ ЭТОТ ДОКУМЕНТ ПОДГОТОВЛЕН С БОЛЬШОЙ ТЩАТЕЛЬНОСТЬЮ, СОТРУДНИКИ И ПРОДАВЦЫ НАШЕЙ КОМПАНИИ НЕ МОГУТ ПРИНЯТЬ НА СЕБЯ КАКУЮ-ЛИБО ОТВЕТСТВЕННОСТЬ, СВЯЗАННУЮ С ЕГО НЕПРАВИЛЬНЫМ ПОНИМАНИЕМ ИЛИ ИСПОЛЬЗОВАНИЕМ (В СЛУЧАЕ ВОЗНИКНОВЕНИЯ СОМНЕНИЙ В ТЕХ ИЛИ ИНЫХ ПОЛОЖЕНИЯХ НАСТОЯЩЕЙ ИНСТРУКЦИИ НЕОБХОДИМО ПРЕКРАТИТЬ ИСПОЛЬЗОВАНИЕ И ОБРАТИТЬСЯ ЗА РАЗЪЯСНЕНИЯМИ К ПРОДАВЦУ).*

*Вы приобрели профессиональный высококачественный шкаф фирмы “Koreco” (Южная Корея), сертифицированную на соответствие требованиям директив и нормативов безопасности Европейского сообщества (знак соответствия CE).*

*Благодарим за Ваш выбор и надеемся, что приобретенное Вами оборудование удовлетворит Ваши запросы и ожидания.*

*Приглашаем Вас внимательно ознакомиться с инструкцией по эксплуатации перед включением и использованием шкафа, именуемого в дальнейшем машина или аппарат.*

## **1. Важные положения и предупреждения.**

Эта инструкция является составляющей частью Вашего шкафа и должна храниться в нормальных условиях. **Обязательно ознакомьте менеджера и персонал, отвечающий за оборудование, с содержанием этой инструкции, при смене персонала не забывайте ознакомливать новых работников с требованиями, содержащимися в этой инструкции (не забывайте выполнять эту просьбу также при передаче этой машины в другую организацию или при повторной установке машины в другом подразделении Вашей организации).**

**На момент включения машины Вам следует выделить лицо, ответственное за машину. Наш персонал проведет подробный инструктаж по правилам техники безопасности, корректной эксплуатации машины. Пожалуйста, строго следуйте предписаниям нашего персонала особенно при установке машины - это позволит Вам использовать в дальнейшем машину с наиболее высокой производительностью, позволит избежать выходов машины из строя.**

**Перед установкой и использованием машины, внимательно изучите все положения этой инструкции. Игнорирование или невыполнение установок и указаний, содержащихся в этой инструкции, приводит к преждевременным поломкам машины, ее неудовлетворительной работе, аннулированию гарантийных обязательств.**

- Перед проведением процедур, связанных с переустановкой, обслуживанием, очисткой машины, обязательно отключите машину от основной электрической сети.
- В случае если необходима переделка Вашей электрической сети, или Вы не уверены в параметрах электрической сети, Вам следует обратиться к квалифицированному электрику из сервисной службы для проведения соответствующих работ или консультаций.
- Устройство машины, материалы, применяемые при ее изготовлении, позволяют использовать ее на протяжении многих лет без каких-либо затруднений.
- Машина является источником повышенной опасности, неквалифицированное использование машины может привести к тяжелым последствиям: порезам, электрическим травмам.
- Машина предназначена для использования предварительно проинструктированными пользователями, не допускайте неквалифицированный персонал, детей к машине, не позволяйте им играть с ней, разбирать ее.
- Машина предназначена для эксплуатации исключительно в закрытом помещении.

### **ВНИМАНИЕ!**

Эксплуатация шкафов может осуществляться вашим персоналом, имеющим соответствующую квалификацию и официально оформленный допуск для работы на электроустановках с напряжением до 1000 В. Данная инструкция не содержит всех требований следующих нормативных документов, обязательных для выполнения персоналом организаций всех форм собственности на территории РФ: ПУЭ (Главгосэнергонадзор 6-е издание), ПЭЭП (Энергонадзор, 5-е издание), ПТБПЭЭП (Госэнергонадзор, 4-е издание), любые последствия не выполнения вашим персоналом требований вышеуказанных нормативных документов лежат на вашей компании. Данная инструкция и оригинал инструкции по эксплуатации являются составными частями машины и должны находиться в месте установки шкафа, доступном для обслуживающего и рабочего персонала.

## 2. Описание оборудования.

Универсальное решение для хранения предварительно охлажденных (серия HR) и замороженных (серия HF) ингредиентов в пищевых производствах. Шкафы HF/HR отлично подойдут предприятиям, ограниченным в денежных средствах и/или площадях. В моделях серии HR используется активное охлаждение за счет воздухоохладителя, расположенного в верхней части камеры. Двигатели вентиляторов ЕВМ (ФРГ) для обеспечения повышенной надежности. Система автоматической оттайки. В шкафах для замороженных продуктов серии HF используется статическое охлаждение с помощью пассивных испарителей, встроенных в полки. Для контроля и регулировки температуры используется электронный контроллер Dixell. С целью снижения стоимости корпус шкафов изготовлен из стали с шестислойным коррозионностойким покрытием безопасным для контакта с пищевыми продуктами. Особенностью предлагаемых шкафов является расположение холодильного агрегата в нижней части шкафа в «ступеньке» видимой при открывании двери.

Отличительные особенности шкафов серий HR/HF:

- Корпус из шестислойной эмалированной стали.
- Отверстие в нижней части для простого поддержания внутреннего объема в чистом состоянии.
- Электронный термостат с LED индикатором, отображающим текущую температуру. – Использование озонобезопасных материалов для производства.
- Дверной замок для контроля доступа.
- Проваренные, закругленные углы для обеспечения идеальных гигиенических условий.
- Компрессоры Aspera, Zanussi.
- Полки из пластифицированного металла в комплекте поставки.

## 3. Техника безопасности.

- **Электрические соединения:** В интересах безопасности законодательство требует, чтобы монтаж и обслуживание электрооборудования выполнялись компетентными лицами в соответствии с действующими нормами и правилами. Наши монтажники дают гарантию хорошего выполнения работы. Демонтаж электрооборудования следует поручать только квалифицированному электрику.
- При подключении к источнику электрической энергии с помощью вилки и розетки убедитесь в том, что они соответствуют друг другу и что используемый электрический силовой кабель соответствует установленным нормам и правилам. Убедитесь в том, что параметры вашей электрической сети соответствуют параметрам шкафа, указанным на информационной табличке на корпусе аппарата.  
После размещения оборудования доступ к розетке источника электрической энергии должен оставаться свободным.  
**НЕ РАЗРЕШАЕТСЯ тянуть за кабель при отключении вилки от розетки.**
- Необходимо, чтобы электрооборудование было заземлено в соответствии с правилами техники безопасности.
- Сразу после монтажа проведите краткий осмотр. Если оборудование не действует, то отсоедините его от источника электрической энергии и обратитесь в ближайший центр послепродажного обслуживания. Не разрешается пытаться самостоятельно отремонтировать оборудование.
- **Данное оборудование предназначено для профессионального применения обученным персоналом.** Не разрешайте детям находиться вблизи данного оборудования или играть с ним.
- Не пытайтесь ремонтировать электрооборудование самостоятельно. Все виды ремонта следует поручать техническим специалистам, имеющим соответствующие полномочия, или уполномоченному центру послепродажного обслуживания. В случае неисправности отсоедините неисправное электрооборудование от источника электрической энергии.
- Когда потребуется выбросить данное электрооборудование, сдайте его в центр по сбору

рециклируемых отходов.

- Изготовитель не несет никакой ответственности за ущерб, причиненный людям или предметам из-за несоблюдения приведенных выше указаний или из-за вмешательства в какую-либо часть оборудования, или из-за применения запасных частей, не являющихся оригинальными.

#### **Внимательно прочтите следующие предупреждения:**

При использовании аппарата необходимо запомнить нижеследующие фундаментальные правила:

- не прикасайтесь к аппарату руками, если они и/или ноги влажные/мокрые; – не используйте аппарат, если Вы без обуви (босиком);
- запрещается устанавливать аппарат в помещениях с избыточной влажностью, на открытом воздухе;
- не используйте шкаф для хранения медицинских принадлежностей;
- не используйте другие аппараты внутри шкафов (например, подогреватели, фризеры и т.п.);
- следите за тем, чтобы масло и жир не попадали на пластиковые части шкафов или уплотнения дверей. В случае возникновения контакта, незамедлительно удалите загрязнения;
- не храните предметы на шкафу;
- с большой осторожностью используйте острые предметы внутри морозильных шкафов. Следите за тем, чтобы не повредить трубки испарителя;
- бутылки, содержащие спиртовые растворы с высоким содержанием спирта, должны быть тщательно закрыты и должны храниться в вертикальном положении;
- при отключении аппарата из сети не тяните за шнур, аккуратно, не прилагая излишних усилий, выньте вилку из розетки;
- не позволяйте пользоваться аппаратом детям, недееспособным лицам, лицам, находящимся в состоянии алкогольного и наркотического опьянения;
- запрещается блокировка или любой вид переделки датчиков защиты шкафа; – данная инструкция подлежит использованию исключительно с оригиналом инструкции по эксплуатации, содержащейся в упаковке шкафа;
- используйте только оригинальные запасные части. Несоблюдение этого требования ведет к аннулированию гарантийных обязательств завода-изготовителя.

В случае если в процессе работы Вы заметили какие-либо функциональные неполадки или неправильную работу шкафа, немедленно отключите его от электрической сети. Пожалуйста, не предпринимайте попыток самостоятельно отремонтировать аппарат, немедленно звоните в нашу сервисную службу.

В случае повреждения электрического кабеля обратитесь в сервисную организацию для его замены.

#### **4. Рекомендации по защите окружающей среды при выбрасывании оборудования.**

Упаковочные материалы, применяемые в нашем производстве, не загрязняют окружающую среду, являются экологически дружелюбными и допускают рециклирование. Поэтому при выбрасывании упаковочных материалов ими следует распорядиться соответствующим образом. Обратитесь к Вашему дилеру или к компетентным местным властям, которые смогут указать Вам адреса местных предприятий, занимающихся рециклированием, или центров по сбору отходов упаковки. Не выбрасывайте упаковочные материалы или детали упаковки в окружающую среду. В детских руках упаковочные материалы могут привести к удушью, в особенности, пластмассовые пакеты.

Даже когда Вы выбрасываете старое оборудование, делайте это соответствующим образом!

**Важно!** Доставьте оборудование в местный уполномоченный центр по сбору выбрасываемого электрооборудования. Это позволяет восстановить ощутимое количество ценных материалов.

## 5. Технические характеристики.

Модель	HR200	HR400	HR600
Габаритные размеры, мм	600x600x850	600x600x1850	770x750x1900
Нетто объем, л	130	350	570
Диапазон температур	0 + 10°C		
Мощность холодильного агрегата, Вт	100	125	188
Пластиковые полки в комплекте поставки	502x440 2 шт	502x440 3 шт	650x535 3 шт
Пластиковые полки в комплекте поставки	502x211 1 шт	502x211 1 шт	650x305 1 шт
<b>Модификации</b>			
--	Эмалированный корпус		
SS	Корпус из нержавеющей стали		
G	Стеклянная дверь		

Модель	HF200	HF400	HF600
Габаритные размеры, мм	600x600x850	600x600x1850	770x750x1900
Нетто объем, л	130	350	570
Диапазон температур	-10 - 25°C		
Мощность холодильного агрегата, Вт	125	188	250
Пластиковые полки в комплекте поставки	502x440 2 шт	502x440 3 шт	650x535 3 шт
Пластиковые полки в комплекте поставки	502x211 1 шт	502x211 1 шт	650x305 1 шт
<b>Модификации</b>			
--	Эмалированный корпус		
SS	Корпус из нержавеющей стали		
G	Стеклянная дверь		

## **6. Установка.**

- Шкаф должен быть установлен в сухом хорошо проветриваемом помещении вдали от легковоспламеняющихся предметов.
- Основание, на котором должен быть установлен шкаф, не должно состоять из легковоспламеняющихся материалов.
- Основание, на котором установлен шкаф, должно быть ровным. Если шкаф не выровнен, то дверь не будет плотно закрываться.
- Шкаф должен быть установлен вдали от источников нагрева и прямых солнечных лучей. • **После установки шкафа дайте ему отстояться не менее 12 часов в выключенном состоянии, чтобы избежать повреждения компрессора.**
- Удалите все защитные пленки с поверхностями шкафа.
- Проведите тщательную очистку всех внешних и внутренних поверхностей шкафа. • Для достижения оптимальной температуры проследите за тем, чтобы в месте установки шкафа было достаточно места для свободной циркуляции воздуха. Минимальное расстояние между стенками аппарата и окружающими предметами должно быть 20см. Если вентиляционные отверстия аппарата заблокированы находящимися рядом предметами или загрязнены, то возможные поломки шкафа не покрываются гарантийными обязательствами завода-изготовителя.
- Температура в камере шкафа может быть отрегулирована с помощью цифрового контроллера.
- Время выхода на заданную температуру в камере шкафа зависит от количества и температуры продуктов в него загруженных и температуры окружающей среды.

### **Окружающая среда.**

Допустимые значения температуры окружающей среды:

- хранение от -20°C до +70°C,
- эксплуатация от +16°C до 35°C.

Допустимые значения влажности окружающей среды:

- хранение от 10% до 90%,
- эксплуатация от 30% до 90%.

При установке шкафа в помещениях с избыточной влажностью, превышающей значения, указанные выше, необходимо установить дополнительное оборудование для принудительного испарения влаги из каплесборника шкафа (не входит в комплект поставки).

### **Подключение к электрической сети.**

- Проверьте и убедитесь в том, что напряжение электрической сети соответствует напряжению оборудования, указанному на информационной табличке.
- Подключение к электрической сети должно быть выполнено в соответствии с требованиями местных норм по установке. При установке оборудования необходимо строго следовать требованиям действующих на момент установки изделия нормативных документов, регламентирующих подключение и эксплуатацию этого оборудования. Этими документами устанавливается порядок устройства электрической сети в месте установки изделия, подключения к сети. Помимо этого примите к сведению рекомендованный изготовителем порядок установки оборудования.
- Оборудование должно быть размещено так, чтобы розетка электрической сети была легкодоступна, и в случае необходимости можно было бы легко отключить оборудование от электрической сети.
- Этот шкаф оборудован воздушной системой охлаждения. Обратите особое внимание на то, чтобы воздушные потоки не были заблокированы какими-либо предметами или объектами, расположенными около оборудования (стена, ткань и т.д.).

- Температура входящего потока воздуха не должна быть выше +35°C.
- Запрещается помещать какие-либо посторонние предметы на шкаф.
- Установка, обслуживание, осмотр оборудования и подготовка его к работе должны быть произведены высококвалифицированными специалистами. Для подключения к электрической сети оборудование укомплектовано электрическим кабелем, соответствующим государственным нормам (положениям, инструкциям).

## **ВНИМАНИЕ!**

**Неправильное подключение оборудования к электрической сети может привести к повреждению шкафа. Убедитесь в правильном подключении оборудования к сети питания.**

## **7. Эксплуатация.**

### Панель управления.



Подключите шкаф к основной электрической сети. На дисплее при этом будет отображаться текущее значение температуры в камере шкафа.

Термостат на панели управления шкафа позволяет регулировать температуру в камере. Диапазон регулировки от 1 до 7, что соответствует минимальной и максимальной температуре в камере шкафа. При установке термостата в положение «OFF» приводит к выключению шкафа и остановке работы компрессора.

### Возможные ошибки.

<b>Ошибка</b>	<b>Описание</b>
<b>EE</b>	Ошибка датчика температуры
<b>----</b>	Ошибка регулятора температуры
<b>HH</b>	Температура в камере превышает заданный верхний температурный предел
<b>LL</b>	Температура в камере превышает заданный нижний температурный предел

### Оттайка.

Для моделей HR200/HR400/HR600 процесс оттайки запускается в периоды достижения заданной температуры и отключения компрессора.

Для моделей HF200/HF400/HF600 необходимо удалять лед, когда он становится более 0,5 см толщиной. Шкаф должен размораживаться полностью два раза в год.

### Освещение.

Доступно только для шкафов со стеклянной дверью (модели HR200G/HR400G/HR600G).

Освещение может быть включено с помощью выключателя на панели управления.

## 8. Очистка и обслуживание оборудования.

### ВНИМАНИЕ!

Перед проведением любых процедур, связанных с мойкой и очисткой оборудования, отключите аппарат от основной электрической сети.

- Запрещается использовать для очистки аппарата любые виды органических растворителей, моющих средств, вызывающих коррозию.
- Запрещается использовать для очистки аппарата прямые струи воды, душирующие устройства и т.п.
- Запрещается использовать абразивные материалы для очистки поверхности аппарата.
- Очистку аппарата необходимо производить ежедневно в конце рабочего дня.
- Загрязнения необходимо удалять влажной тканью, смоченной мыльным раствором. После очистки, увлажненные поверхности аппарата необходимо вытереть сухой тканью.
- Не используйте металлически щетки, скребки для очистки поверхности аппарата.
- Ежеженедельно необходимо проводить очистку конденсатора с использованием пылесоса или щетки. Загрязненный конденсатор приводит к существенному снижению эффективности работы холодильной машины.

## 9. Возможные неисправности и способы их устранения.

Неисправность	Возможная причина	Способ устранения
Аппарат не работает	Аппарат не включен	Убедитесь в том, что аппарат подключен к электрической сети.
	Вилка аппарата повреждена	Свяжитесь с авторизованным сервисным центром
	Сгорел предохранитель	Замените предохранитель
	Проблема с напряжением в розетке	Убедитесь в том, что в розетке есть напряжение
	Повреждены провода в аппарате	Свяжитесь с авторизованным сервисным центром
Аппарат работает, но температура слишком низкая/высокая	На конденсаторе слишком много льда	Произведите оттайку шкафа
	Конденсатор загрязнен	Проведите очистку конденсатора
	Двери аппарата не плотно закрыты	Проверьте двери и убедитесь в том, что уплотнения дверей не повреждены
	Аппарат расположен рядом с источником тепла либо под прямыми солнечными лучами, либо слишком близко к окружающим предметам, что	Переместите аппарат в более подходящее место



	препятствует свободной циркуляции воздуха	
	Температура окружающей среды слишком высокая	Переместите оборудование в другое место с соответствующей температурой окружающей среды
	В аппарат загружен неправильный продукт или загружен неправильно	Удалите чрезмерное количество горячих продуктов либо продуктов, перекрывающих воздушные потоки в аппарате
	Аппарат перегружен	Уменьшите количество продуктов, хранимых в аппарате
	Заданы неправильные параметры работы аппарата	Свяжитесь с авторизованным сервисным центром
Из аппарата подтекает вода	Аппарат не выровнен в месте установки	Выровните аппарат в месте установки
При работе аппарат издает необычный громкий шум	Винты/гайки не затянуты	Убедитесь в том, что все фиксирующие винты и гайки на аппарате хорошо затянуты
	Аппарат не выровнен в месте установки	Выровните аппарат в месте установки
Освещение внутри аппарата не работает	Лампа неисправна	Замените лампу
	Лампа не включена	Включите освещение нажатием соответствующей кнопки

### 10. Условия гарантии.

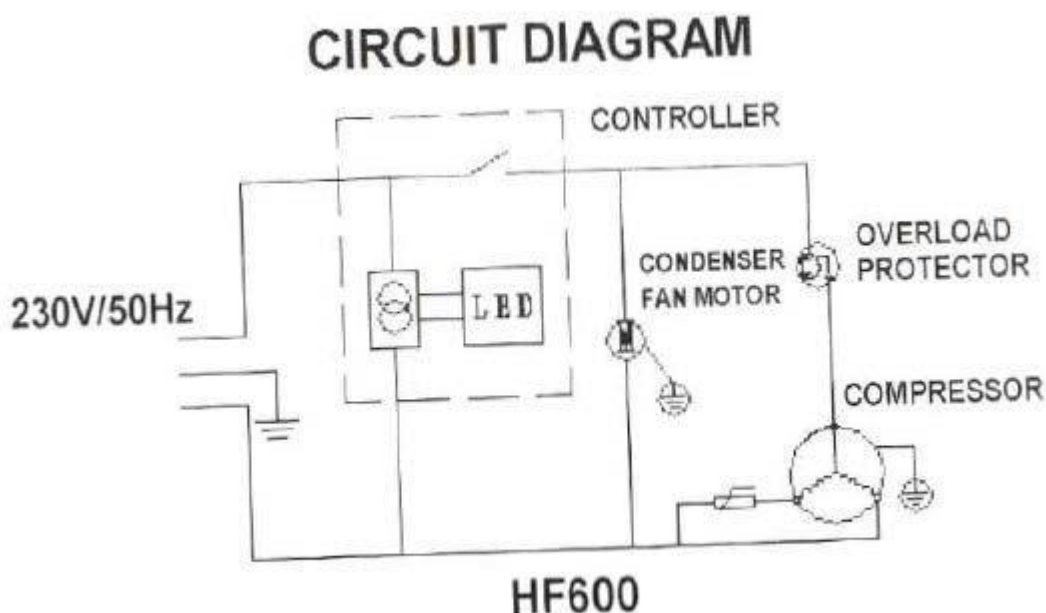
На Ваше оборудование распространяются гарантийные условия, указанные ниже, действующие один год с момента покупки. Момент покупки определяется по дате, указанной на нашей накладной. Накладная должна быть подписана и заверена печатью нашей организации. Рекомендуется хранить копию этой накладной вместе с инструкцией на изделие. Данная инструкция и копия накладной должна быть предъявлена нашему персоналу перед проведением любых работ, связанных с установкой, ремонтом, обслуживанием оборудования. Утеря накладной, инструкции влечет за собой аннулирование гарантии.

- Гарантия означает бесплатную замену любых вышедших из строя частей или компонентов оборудования, что вызвано ошибками завода-изготовителя и действиями нашей сервисной организации в период гарантийного срока. Гарантия покрывает исключительно стоимость

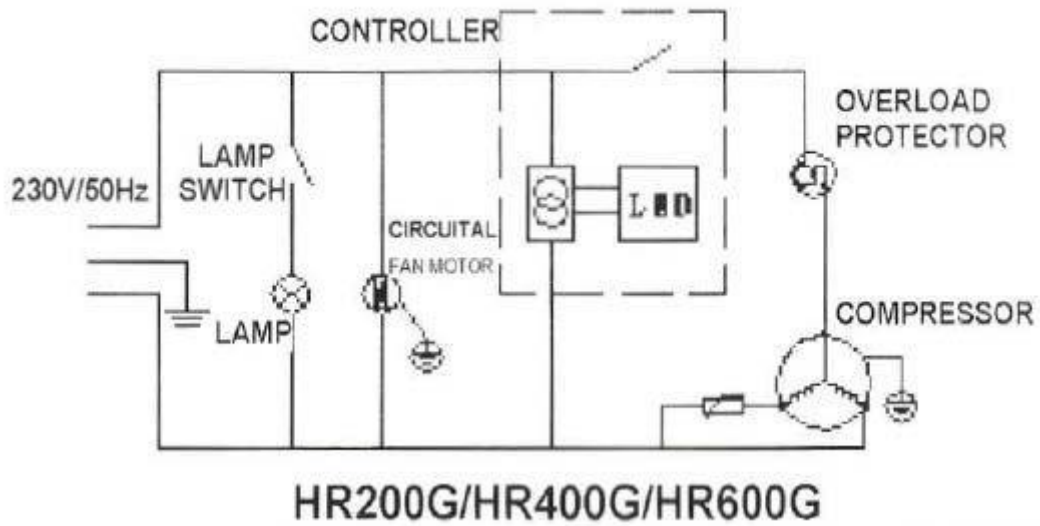
запасных частей, стоимость доставки запасных частей в пределах Москвы.

- Условия действия гарантийных обязательств, содержатся в настоящей инструкции, кроме этого дополнительно напоминаем Вам их главные положения:
  - оборудование должно быть введено в эксплуатацию представителями нашей организации;
  - обслуживание оборудования должно проводиться представителями нашей организации;
  - оборудование должно эксплуатироваться в соответствии с указаниями настоящей инструкции;
  - Не выполнение этих требований ведет к автоматическому аннулированию всех гарантийных обязательств.
- Осуществление гарантийного ремонта не продляет гарантийный срок на замененные компоненты.
- Гарантийные обязательства не покрывают стоимости:
  - любых последствий неквалифицированных действий Вашего персонала в отношении оборудования вне зависимости от того кем, как и при каких обстоятельствах, они были совершены (это относится в равной степени к самостоятельным попыткам подключения/отключения, обслуживания, нарушениям указаний содержащихся в настоящей инструкции);
  - частей и компонентов оборудования, подвергшихся механическому разрушению в процессе транспортировки, перегрузки, эксплуатации оборудования;
  - любых последствий воздействий третьих лиц, детей, животных на отдельные элементы конструкции оборудования, и оборудование в целом;
  - любых работ по ремонту и обслуживанию оборудования, в отношении которого действие гарантии аннулировано;
  - частей и деталей оборудования, износившихся или разрушившихся в результате избыточной нагрузки или естественного износа;
  - прямого или косвенного ущерба, связанного с эксплуатацией оборудования или неправильной установки оборудования.
- Аннулирование гарантии производится на основании заключения нашего персонала о невыполнении Вами условий изложенных выше.
- Оборудование, гарантия на которое аннулирована, может быть отремонтировано нами только после оплаты Вами счета за предполагаемые услуги.

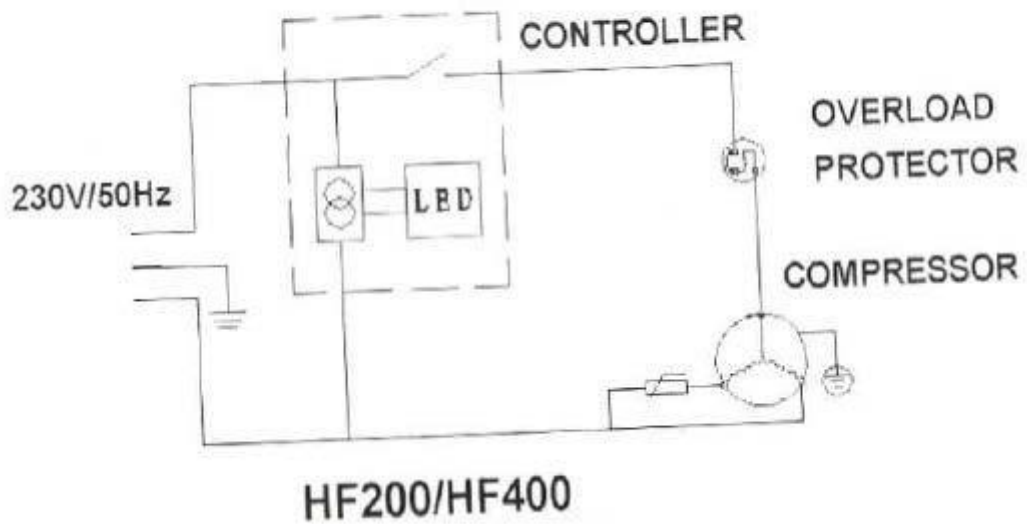
## 11. Электрические схемы.



# CIRCUIT DIAGRAM



# CIRCUIT DIAGRAM



# CIRCUIT DIAGRAM

